

## Elmasonic Med\*

### Cechy i funkcje myjek

■ częstotliwość ultradźwiękowa 37 kHz (zakres regulacji -2,5/+5,5 kHz)
■ 5 trybów ultradźwiękowych do podziału pola dźwiękowego w kąpeli ultradźwiękowej, w zależności od potrzeb <ul style="list-style-type: none"><li>■ tryb eco: delikatne czyszczenie i cicha praca, gdzie tryb sweep jest uruchamiany z nieco mniejszą intensywnością</li><li>■ tryb sweep: równomierne czyszczenie dzięki równomiernemu podziałowi pola dźwiękowego w kąpeli</li><li>■ tryb pulse: usuwanie nawet uporczywych zabrudzeń poprzez pulsacyjne rozpraszanie pola dźwiękowego</li><li>■ tryb dynamic: kombinacja trybów sweep i pulse w celu zwiększenia ogólnej wydajności czyszczenia</li><li>■ tryb degas: szybkie odgazowanie cieczy czyszczącej i do specjalnych zastosowań w laboratorium</li></ul>
■ możliwość zapisania i szybkiego wybrania 4 programów czyszczących
■ funkcja autostart do rozpoczęcia czyszczenia sterowanego temperaturą
■ możliwość ustawienia temperatury granicznej 25-60 °C (ustawianie w °F)
■ cyfrowa jednostka sterująca z klawiaturą membranową i czytelnym wyświetlaczem do wyświetlania wszystkich stanów pracy
■ optyczne i akustyczne powiadomienie, np. pod koniec czyszczenia lub po osiągnięciu temperatury granicznej
■ wybór czasu czyszczenia: czas czyszczenia można ustawić w zakresie od 1 minuty do 6 godzin
■ elektroniczna kontrola temperatury w krokach co 5 °C, regulowana w zakresie 25-80 °C (przełączana w °F; tolerancja temperatury -5/ + 8 °C)
■ menu ustawień do indywidualnego dopasowania funkcji urządzenia
■ zabezpieczenie przed pracą na sucho (oprócz Elmasonic Med 500 i 900)
■ automatyczne bezpieczne wyłączenie po 8 godzinach
■ bryzgoszczelna obudowa i wanna czyszcząca wykonane ze stali nierdzewnej
■ zawór zamykający z boku do opróżniania wanny przez odpływ z tyłu urządzenia (tylko w przypadku Elmasonic Med 60 do 300)
■ zawór zamykający z boku i odpływ do opróżniania wanny (tylko w Elmasonic Med 500 i 900)
■ 2 lata gwarancji od pierwszego uruchomienia, jednak maksymalnie 3 lata od daty produkcji.

## Elmasonic Med\*

### Dane techniczne - mechanika

Elmasonic Med	30	60	100	120	150	180	300	500	900
Zalecana pojemność robocza $V_a$ (l)	1,6	4,3	6,8	10,0	8,7	14,2	22,0	40,3	63,7
Wym. zewn. myjki S/G/W (mm)	305/170/230	370/210/275	380/300/280	380/300/330	575/360/230	405/360/330	575/360/330	770/495/505	870/665/505
Wym. wewn. wanny S/G/W (mm)	220/120/95	275/125/145	280/220/145	300/215/195	485/280/95	300/370/195	475/270/195	500/330/290	600/500/285
Waga + pokrywa (kg)	3,6	5,2	6,2	7,7	8,8	10,2	12,2	28,0	43,0
Wąż spustowy-ID (mm)	-	12,0						19,0	

### Dane techniczne - Elektronika i poziom hałasu

Elmasonic Med	30	60	100	120	150	180	300	500	900
Napięcie zasilania (V~)	220-240								
Częstotliwość zasilania (Hz)	50/60								
Całkowity pobór mocy (W)	320	550	1000	1100	1000	1500	2080	2960	
Moc efektywna ultradźwięków $\pm 10\%$ (W)	120	150	200	300	200	300	480	960	
Moc szczytowa ultradźwięw. maks.** (W)	480	600	800	1200	800	1200	1920	3840	
Moc grzewcza (W)	200	400	800	800	800	1200	1600	2000	
Temperatura (°C)	25-80								
Rodzaj ochrony	IP 20								
Poziom ciśnienia akustycznego ( $L_{pA(L)}$ )**									
Poziom ultradźwięków ( $L_{pZ}$ )***									

\*\* Na podstawie formy sygnału wynika 4-krotna wartość dla maksymalnej wartości szczytowej mocy ultradźwięków.

\*\*\* Zmierzony poziom ciśnienia akustycznego z koszem i pokrywką w odległości 1 m.

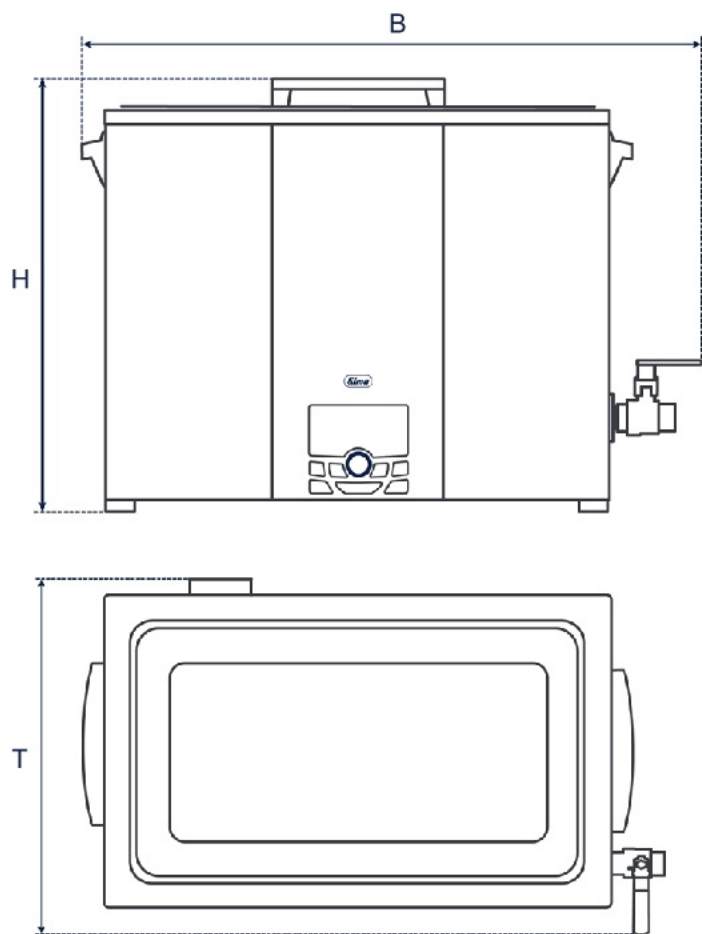
Dane techniczne służą jako wartości orientacyjne i podlegają tolerancjom uwarunkowanym produkcyjnie. Prawidłowe działanie można zagwarantować tylko przy użyciu oryginalnych akcesoriów Elmy.

## Elmasonic Med\*

### Definicja rozmiarów

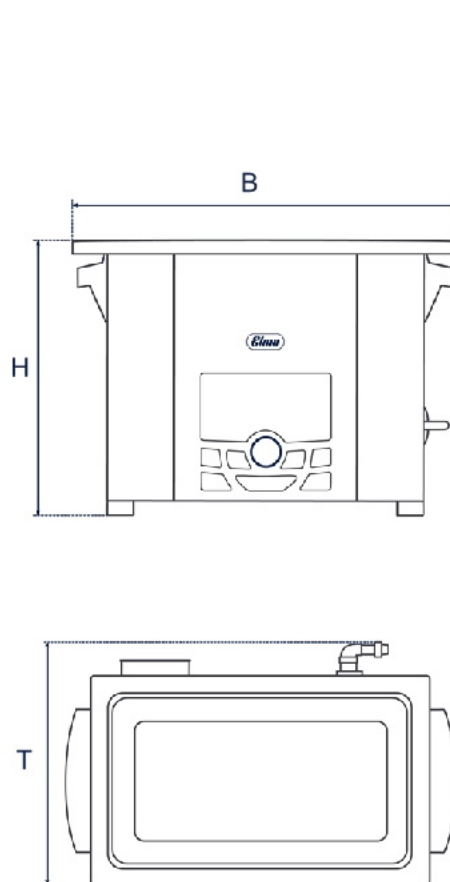
#### Wymiary zewnętrzne myjek

Elmasonic Med 500 i 900



#### Wymiary zewnętrzne myjek

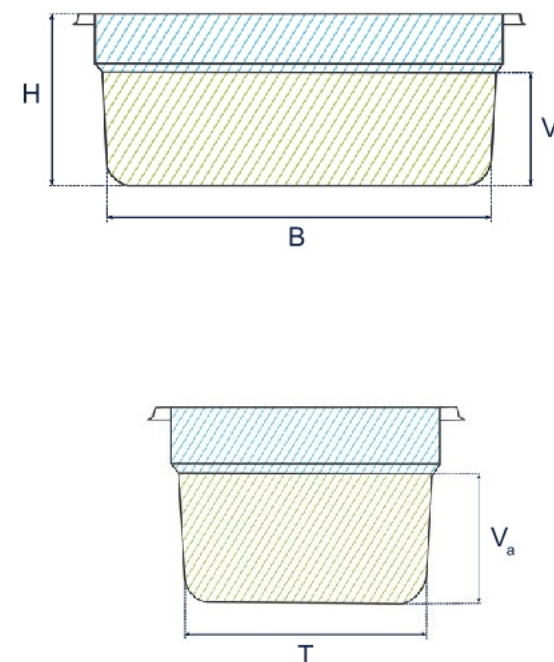
Elmasonic Med 30 do 00



#### Wymiary wewnętrzne wanny

Elmasonic Med 30 do 900

$V_a$ : zalecana pojemność robocza  
(Rzeczywista objętość pracy zależy od obciążenia/załadunku.)



Ilustracje mają wyłącznie charakter ilustracyjny i nie mają skali.

Specyfikacje techniczne służą jako wartości orientacyjne i podlegają tolerancjom uwarunkowanym produkcyjnie. Prawidłowe działanie można zagwarantować tylko przy użyciu oryginalnych akcesoriów Elmy.